
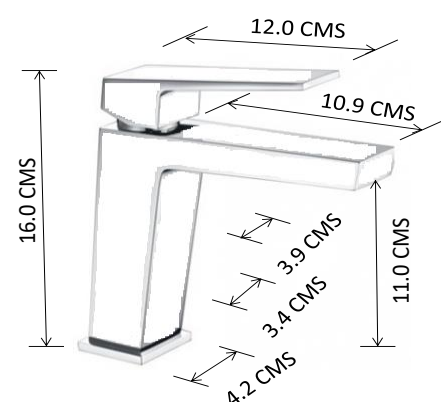


| CODIGO | IMAGEN | DIBUJO TECNICO |
|--|---|--|
| G-155 |  |  |
| MARCA: | | |
| PIZARRO | | |
| LINEA: | | |
| GRIFERIA BAÑOS | | |
| DESCRIPCION: MONOMANDO BAJO PARA LAVABO | | |

| NORMAS: | CERTIFICACIÓN |
|---|---------------|
| NORMA DE APLICACIÓN: NMX-415-ONNCE-1999 | |

| MATERIALES DE FABRICACIÓN | | | |
|---------------------------|---------------|-------|----------|
| Parte | Material | Parte | Material |
| Cuerpo | Latón cromado | | |
| Cartucho | cerámico | | |
| Vástago | Latón | | |
| Manija | Latón cromado | | |

CARACTERISTICAS TÉCNICAS

MEDIDAS, DISEÑOS E IMÁGENES PODRÁN NO SER EXACTAS Ó IDENTICAS AL PRODUCTO

| DIMENSIONES: | | INSTRUCCIONES DE COLOCACIÓN |
|-----------------------------|------------------------------|---|
| Alto Total | 16.0 cms | EL MONOMANDO SE INSTALA AL MUEBLE POR MEDIO DE EMPAQUES Y TUERCAS, SE CONECTA A LA ALIMENTACION DE AGUA POR MEDIO DE MANGUERAS METALICAS FLEXIBLES, EL MANERAL SE SUJETA AL CARTUCHO POR MEDIO DE UN OPRESOR. |
| Ancho de la base (Chapeton) | 4.2 cms | |
| Ancho del pedestal (cuerpo) | 3.4 cms BAJO 3.9 cms ALTO | |
| Largo de la manija | 12.0 cms | |
| Largo del cuello | 12.5 cms | |
| Altura al Agua | 11.0 cms | |
| ángulo de salida del agua | 90 Grados | |
| PESO DEL PRODUCTO (KGS) | 0.942 | |

| ACABADOS: | PRESION MINIMA REQUERIDA PARA UN BUEN FUNCIONAMIENTO: |
|-----------------------|--|
| Cromo: 0.21 - 0.25 um | 0.5 kg / CM2 DESIGNACION ECOLOGICA A BAJA PRESION |

| RECOMENDACIONES: | TIPO DE CARTUCHO: |
|--|---|
| PREVIO A LA INSTALACION, VERIFIQUE QUE LA LONGITUD DE LAS MANGUERAS INCLUIDAS EN EL MONOMANDO SEAN SUFICIENTES PARA LA CONEXION DE LA EXTENSION; (NO UTILIZAR EN NINGUN CASO SILICON PARA SU INSTALACION). | CARTUCHO CERAMICO MARCA PIZARRO. |

| MANTENIMIENTO: |
|--|
| PARA LA LIMPIEZA, USAR SIEMPRE UNA TELA SUAVE HUMEDA Y LUEGO SECAR. NUNCA UTILIZAR ARTICULOS CORTANTES, FIBRAS LIJAS, DETERGENTES SOLVENTES NI POLVOS ABRASIVOS, NO DEJAR EL PRODUCTO SIN LIMPIAR POR PERIODOS LARGOS DE TIEMPO. |

| GASTO O CONSUMO DE LITROS POR MINUTO. |
|---------------------------------------|
| |

| GARANTIA: |
|-------------------|
| 1 año de garantía |

